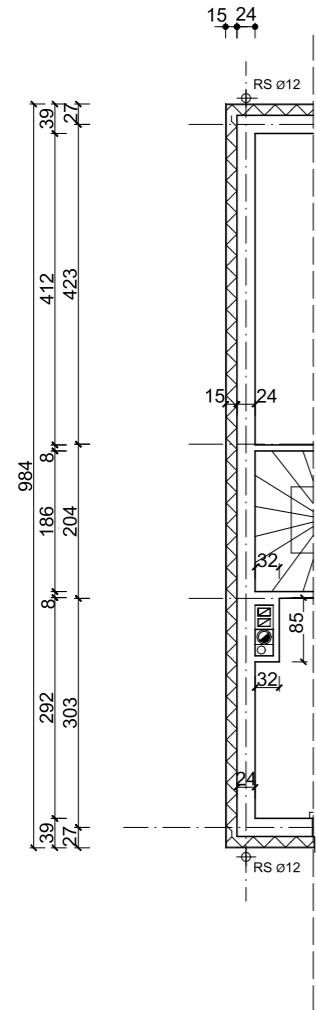
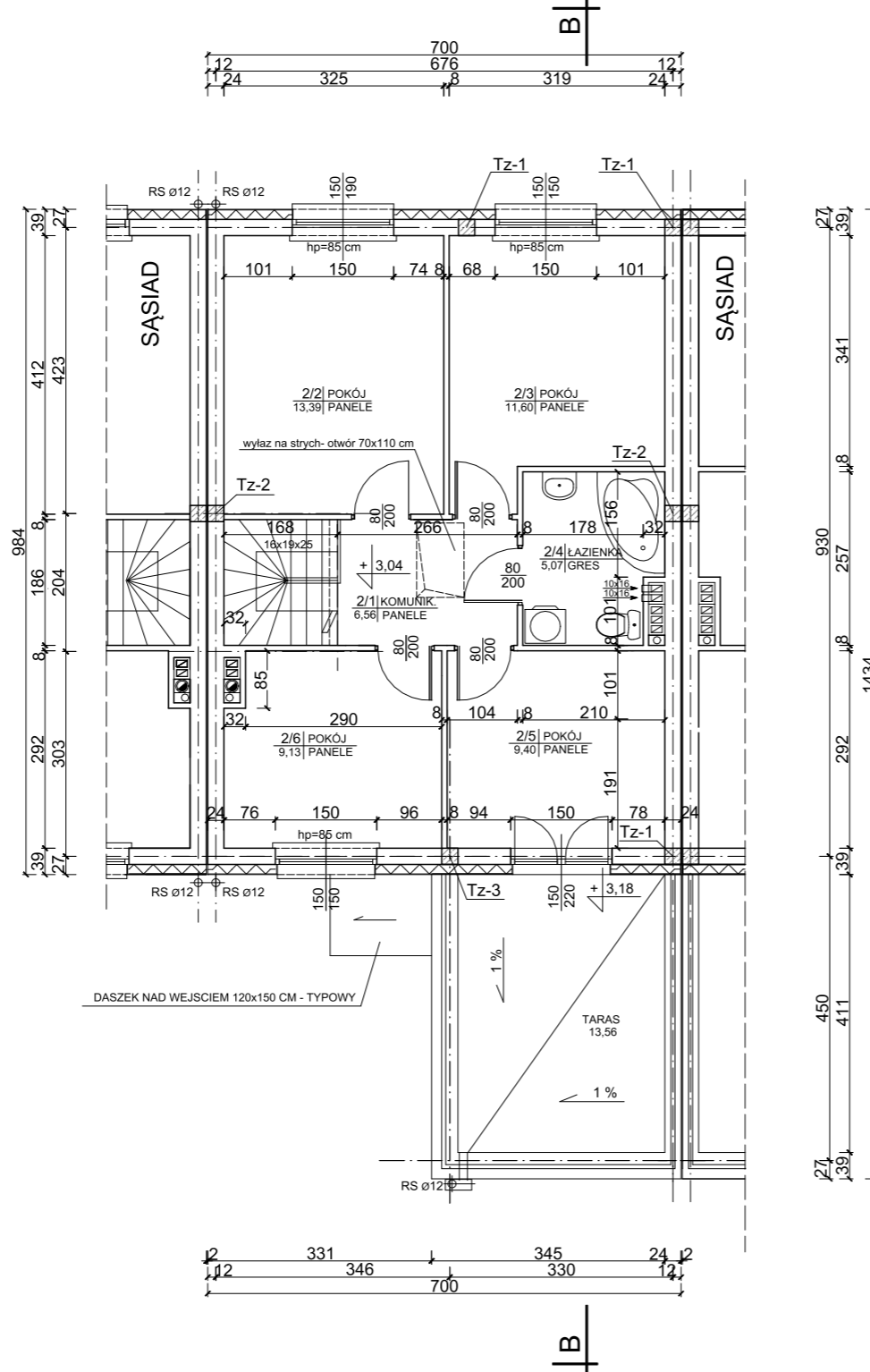


DOM TYPU "L" - LEWY SKRAJNY NR 1 i 16



DOM TYPU "L" - LEWY

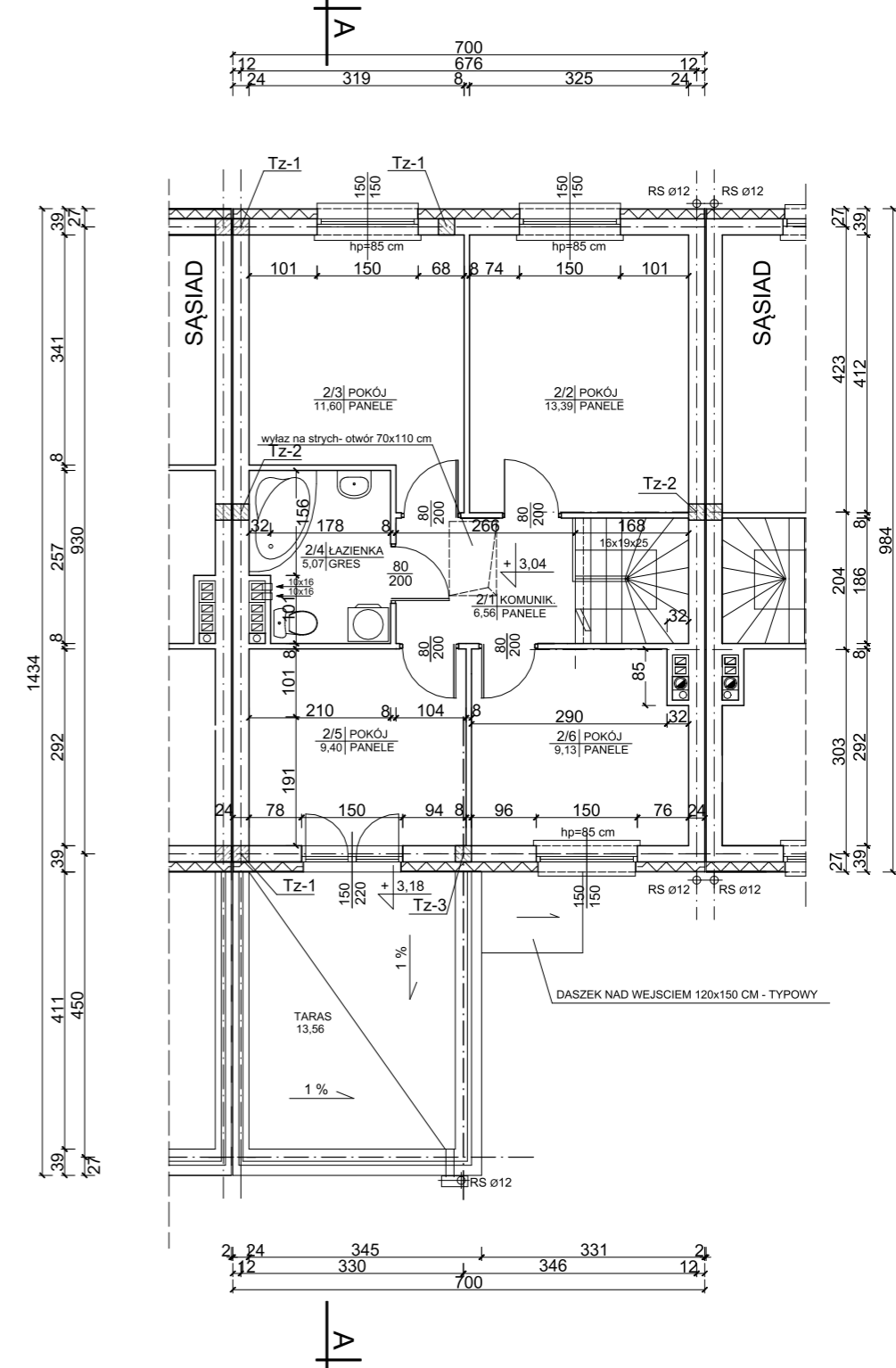


I PIĘTRO
ZESTAWIENIE POMIESZCZEŃ I POWIERZCHNI

NR	POMIESZCZENIE	POWIERZCHNIA
2/1	KOMUNIKACJA	6,56 m ²
2/2	POKÓJ - SYPIALNIA	13,39 m ²
2/3	POKÓJ - SYPIALNIA	11,60 m ²
2/4	ŁAZIENKA	5,07 m ²
2/5	POKÓJ - SYPIALNIA	9,40 m ²
2/6	POKÓJ - SYPIALNIA	9,13 m ²
ŁĄCZNIE POW. PIĘTRA		55,15 m ²

RZUT PIĘTRA 1:100

DOM TYPU "P" - PRAWY



I PIĘTRO
ZESTAWIENIE POMIESZCZEŃ I POWIERZCHNI

NR	POMIESZCZENIE	POWIERZCHNIA
2/1	KOMUNIKACJA	6,56 m ²
2/2	POKÓJ - SYPIALNIA	13,39 m ²
2/3	POKÓJ - SYPIALNIA	11,60 m ²
2/4	ŁAZIENKA	5,07 m ²
2/5	POKÓJ - SYPIALNIA	9,40 m ²
2/6	POKÓJ - SYPIALNIA	9,13 m ²
ŁĄCZNIE POW. PIĘTRA		55,15 m ²

UWAGI

- WSZYSTKIE ROBOTY NALEŻY WYKONAĆ ZGODNIE Z POLSKIMI NORMAMI, WARUNKAMI TECHNICZNYMI I ODBIORU ROBÓT, BUDOWLANO - MONTAŻOWYCH OPRACOWANYMI PRZEZ INSTYTUT TECHNIKI BUDOWLANEJ ORAZ ZASADAMI WIEDZY I SZTUKI BUDOWLANEJ.
- ROBOTY INSTALACYJNE WYKONYWAĆ ZGODNIE Z RYSUNKAMI BRANŻOWYMI
- WYMIARY OKIEN PODANO W ŚWIETLE OŚCIEŻY
- WYMIARY DRZWI PODANO W ŚWIETLE OŚCIEŻICY
- W PRZYPADKU STWIERDZENIA RÓŻNIC POMIĘDZY PROJEKTEM ARCHIT. A PROJEKTAMI BRANŻOWYMI NALEŻY TO OMÓWIĆ Z ARCHITEKTEM
- WYKONAWCA JEST ZOBOWIĄZANY DO SPRAWDZENIA NA MIEJSCU BUDOWY WSZYSTKICH WYMIARÓW W PRZYPADKU STWIERDZENIA RÓŻNIC POMIĘDZY PROJEKTEM A STANEM ISTNIEJĄCYM NALEŻY TO OMÓWIĆ Z ARCHITEKTEM
- W DRZWIACH DO POMIESZCZEŃ I BUDYNKU WYSOKOŚĆ PROGÓW NIE MOŻE PRZEKRACZAĆ 0,02 m
- NINIEJSZY RYSUNEK JEST WAŻNY TYLKO PO PODPISANIU
- NINIEJSZY RYSUNEK JEST WAŻNY WYŁĄCZNIE Z KOMPLETNĄ DOKUMENTACJĄ PROJEKTOWĄ, Z AKTUALNYMI PROJEKTAMI BRANŻOWYMI I OPISEM TECHN.

pracownia:	"GRUPA TAU + PARTNER" 59-220 LEGNICA, UL.GRANICZNA NR 18		
projekt:	ZESPÓŁ BUDYNKÓW JEDNORODZINNYCH W ZABUDOWIE SZEREGOWEJ WRAZ Z DROGĄ WEWNĘTRZNĄ I INFRASTRUKTURĄ TECHN. (zewn. inst. ks, kd, gaz, wiz)		
projektant:	arch. Krzysztof J. Chamielec upr. nr 33/88 LW		
branża:	architektura	stadium:	PB
skala:	1:100		
temat rysunku:	RZUT PIĘTRA		
data:	30 październik 2019	nr rysunku:	2A